

# Fendall Flash Flood<sup>®</sup>

Model # / N° de modelo / Modèle n° 32-000400



With **SPERIAN**  
**Saline Solution**

**Emergency Eyewash Station  
Installation and Operation Manual**

**Estación lavaojos de emergencia  
Manual de instalación y funcionamiento**

**Bassin oculaire d'urgence  
Guide d'installation et d'utilisation**

## Table of Contents

Unpack and Inspect	4
Choose a Location	5
Installation	6-8
Operation	9-10
Inspection and Maintenance	11-12
Parts and Accessories	12
Mounting Template	
Material Data Safety Sheet	

## Tabla de contenido

Desempaque e inspección	4
Selección de ubicación	5
Instalación	6-8
Funcionamiento	9-10
Inspección y mantenimiento	11-12
Piezas y accesorios	12
Plantilla de montaje	
Hoja de información de seguridad del material	

## Table des matières

Déballage et inspection	4
Choix d'un emplacement	5
Installation	6-8
Utilisation	9-10
Inspection et entretien	11-12
Pièces et accessoires	12
Gabarit de montage	
Fiche signalétique	

## **! WARNING**

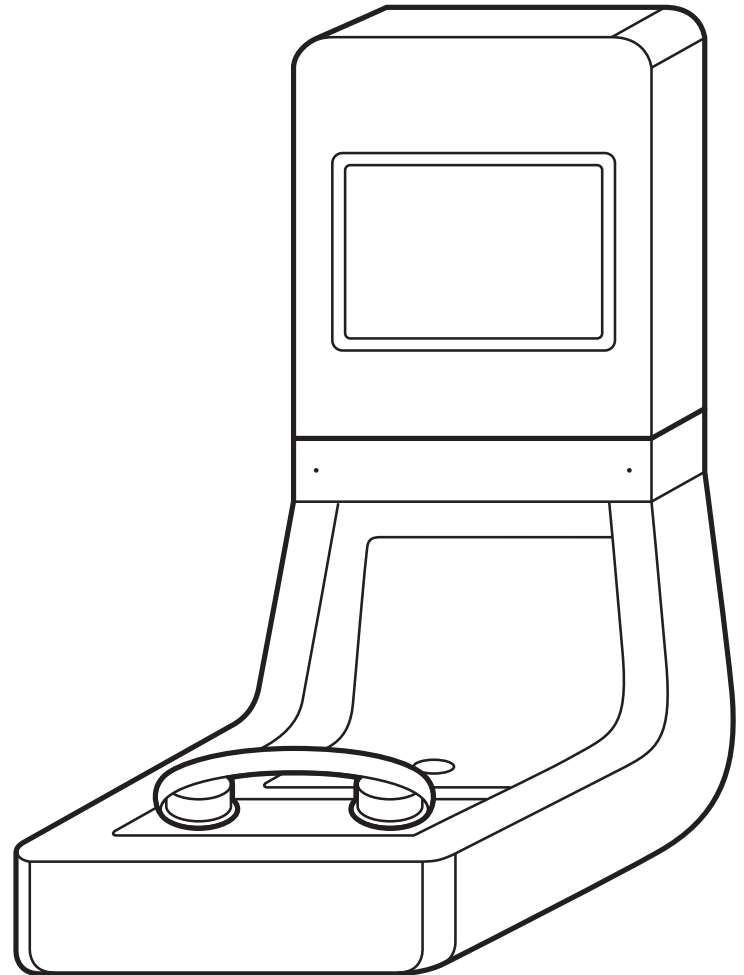
Read all precautions and instructions in this manual before installing this equipment.

## **! ADVERTENCIA**

Lea todas las precauciones y instrucciones en este manual antes de instalar este equipo.

## **! AVERTISSEMENT**

Lire toutes directives et mises en garde de ce guide avant d'installer cet appareil.



Questions? / ¿Preguntas? / Des questions?  
Call: / Llame al: / Faites le: **1-800-336-3255**  
Sperian Eye & Face Protection, Inc.  
825 East Highway 151  
Platteville, WI 53818 USA / EE.UU. / É.-U.  
Part # / Parte núm / Pièce n° 32-005045 Rev. D

# ⚠ WARNING ⚠

- The Fendall Flash Flood® emergency eyewash station is not for outside use.
- The unit must be level for proper operation.
- Employees must be instructed in the use of Emergency Eyewash Stations.
- This Emergency Eyewash unit is intended for the emergency use of victims of eye contamination until medical treatment is obtained.
- In all cases, the victim should seek medical attention immediately.
- This unit must be inspected on a monthly basis.
- Use of expired solution may result in serious personal injury.

Failure to follow and comply with all instructions and cautions stated in this manual may result in serious personal injury, blindness or death.

The ANSI Standard Z358.1-2004 requires that:

1. The unit shall be positioned with the nozzle(s) not less than 83.8 cm (33 in.) and no greater than 114.3 cm (45 in.) from the floor and 15.3 cm (6 in.) minimum from the wall or nearest obstruction.
2. Eyewash units shall be in accessible locations that require no more than 10 seconds to reach. The eyewash shall be located on the same level as the hazard and the path of travel shall be free of obstructions that may inhibit the immediate use of the equipment. For a strong acid or a strong caustic, the eye wash should be immediately adjacent to the hazard.
3. Each eyewash location shall be identified with a highly visible sign positioned so the sign shall be visible within the area served by the eyewash. The area around the eyewash shall be well lighted.

# ⚠ ADVERTENCIA ⚠

- La estación lavaojos de emergencia Fendall Flash Flood® no es para uso en el exterior.
- La unidad se debe nivelar para lograr un funcionamiento adecuado.
- Se debe instruir a los empleados sobre el uso de las estaciones lavaojos de emergencia.
- Esta unidad lavaojos de emergencia está diseñada para su uso en emergencias por las víctimas que sufran contaminación de los ojos hasta que obtengan tratamiento médico.
- En todos los casos, la víctima debe buscar atención médica de inmediato.
- Esta unidad se debe inspeccionar mensualmente.
- El uso de la solución después de la fecha de su caducidad puede dar como resultado una lesión personal grave.

El no seguir y cumplir todas estas instrucciones y advertencias contenidas en este manual podría ocasionar lesiones personales graves, ceguera o la muerte.

La norma ANSI Z358.1-2004 requiere que:

1. La unidad deberá colocarse en forma que la(s) boquilla(s) se encuentren no menos que 83,8 cm (33") y no más que 114,3 cm (45") del piso y 15,3 cm (6") mínimo de la pared o cualquier obstáculo cercano.
2. Las unidades lavaojos deberán instalarse en áreas accesibles y que no requieran más de 10 segundos para poderse alcanzar. La unidad lavaojos deberá estar ubicada al mismo nivel de la zona de peligro y la distancia a recorrer deberá estar sin obstrucciones que pueden impedir el uso inmediato del aparato. Cuando exista peligro de ácido fuerte o una sustancia caústica, la unidad de lavaojos debe estar contigua al peligro.
3. Cada localidad de la unidad lavaojos deberá estar identificada con un letrero muy visible situado de forma que se pueda ver en el área del lavaojos. El área alrededor de la unidad deberá estar bien iluminada.

# **! AVERTISSEMENT !**

- Le bassin oculaire d'urgence Fendall Flash Flood® ne doit être utilisé qu'à l'intérieur.
- Pour bien fonctionner, le bassin doit être de niveau.
- Les employés doivent être formés à l'utilisation des bassins oculaires d'urgence.
- Ce bassin oculaire est destiné aux victimes de contamination oculaire en attente de soins médicaux.
- La victime doit toujours faire l'objet de soins médicaux immédiats.
- Le bassin doit être inspecté chaque mois.
- L'utilisation d'une solution périmée peut provoquer des lésions graves.

Si toutes les directives et mises en garde de ce guide ne sont pas respectées, la cécité ou des lésions graves ou mortelles risquent de se produire.

Exigences de la norme ANSI Z358.1-2004 :

1. Le bassin doit être placé de manière que gicleurs soient situés à une distance de 83,3 cm (33 po) à 114,3 (45 po) du sol et à au moins 15,3 cm (6 po) du mur ou de l'obstacle le plus proche.
2. Les bassins oculaires d'urgence doivent être installés dans des endroits où il est possible d'accéder en moins de 10 secondes. Ils doivent se trouver sur le même palier que la zone dangereuse. L'accès doit être libre de tout obstacle susceptible de nuire à l'utilisation immédiate de l'appareil. Si des substances fortement acides ou caustiques sont utilisées dans les installations, le bassin oculaire d'urgence doit se trouver à proximité immédiate de la zone dangereuse.
3. L'emplacement de chaque bassin oculaire d'urgence doit être identifié par un panneau bien visible par toute personne se trouvant dans la zone desservie par le bassin. La zone où se trouve le bassin doit être bien éclairée.

# 1

## Unapack and Inspect Desempaque e inspección Déballage et inspection

The Fendall Flash Flood® eyewash station is shipped in one box.  
If the shipping box is damaged, contact the carrier.  
The following items are contained in the box:

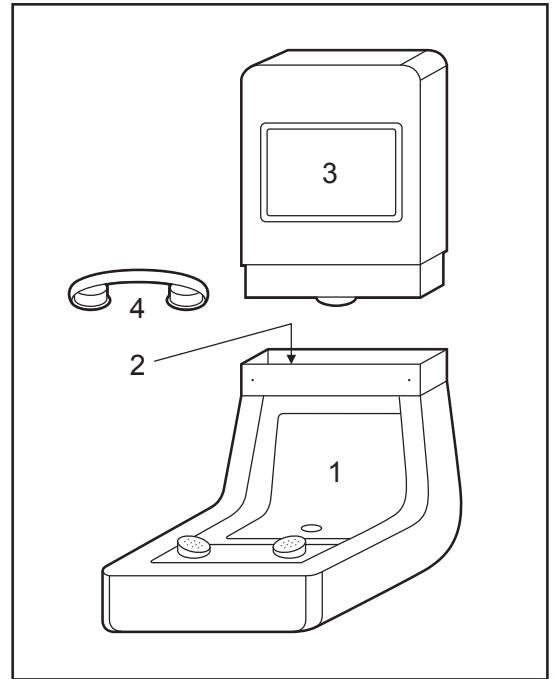
1. **Fendall Flash Flood Body**
2. **Funnel with Perforator**
3. **Fendall Flash Flood Cartridge containing Sperian® Saline Solution**
4. **Pull Strap**
5. **Mounting Screws** (not pictured)
6. **Installation and Operation Manual with Mounting Template** (not pictured)  
**Material Safety Data Sheet** (not pictured)

La estación lavaojos Fendall Flash Flood se envía en una sola caja.  
Si la caja de embalaje está dañada, comuníquese con la  
compañía transportista. La caja contiene los siguientes artículos:

1. **El cuerpo de la unidad Fendall Flash Flood**
2. **Embudo con perforador**
3. **Cartucho Fendall Flash Flood que contiene Solucion Salino de Sperian**
4. **Tira de tracción**
5. **Plantilla de montaje** (no se ilustra)
6. **Manual de Instalación y funcionamiento con Plantilla de montaje** (no se ilustra) **Hoja de información de seguridad del material** (no se ilustra)

Le bassin oculaire Fendall Flash Flood est expédié dans une boîte.  
Si celle-ci est endommagée, communiquer avec le transporteur.  
La boîte contient les pièces suivantes :

1. **Corps du bassin Fendall Flash Flood**
2. **Entonnoir et perforateur**
3. **Cartouche Fendall Flash Flood contenant la Solution Salin de Sperian**
4. **Sangle de mise en fonction**
5. **Vis de montage** (non illustré)
6. **Guide d'installation et d'utilisation avec gabarit de montage** (non illustré) **et fiche signalétique** (non illustré)



# 2

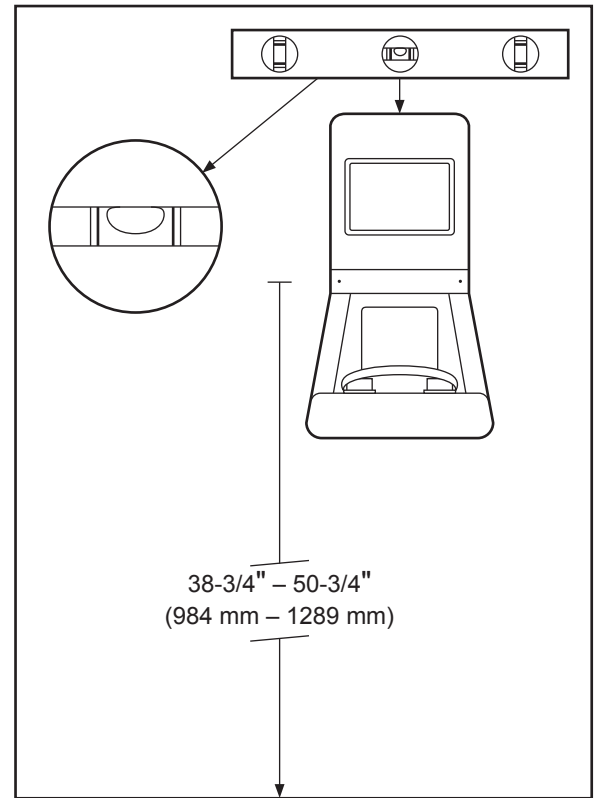
## Choose a Location Selección de ubicación Choix d'en emplacement

Fendall Flash Flood is a secondary eyewash and must be placed in an accessible location near the hazard.

1. Unit must be level.
2. Mounting must support the weight of the unit (14 lbs./6.4 kg), plus weight of the individual leaning on it.
3. Position the screw holes on unit 38-3/4" - 50-3/4" (984 mm - 1289 mm) from the floor.

La unidad Fendall Flash Flood es un lavaojos secundario y se debe colocar en un lugar accesible cerca del riesgo.

1. La unidad debe estar nivelada.
2. El montaje debe soportar el peso de la unidad (6,4 kg o 14 libras), más el peso de una persona apoyándose en la unidad.
3. Coloque los orificios de tornillos en la unidad a una distancia de 984 mm a 1289 mm (38,75" a 50,75") del piso.

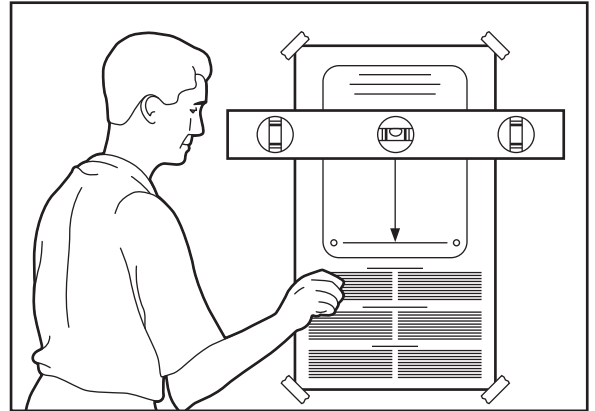


Le bassin oculaire Fendall Flash Flood est un bassin auxiliaire devant être placé dans un endroit accessible. Près de la source de danger.

1. Le bassin doit être de niveau.
2. Les fixations doivent soutenir le poids du bassin (6,4 kg - 14 livres) et le poids d'une personne qui s'y appuie.
3. Placer les trous de vis du bassin à une hauteur de 984 mm à 1289 mm (38,75 po à 50,75 po) du sol.

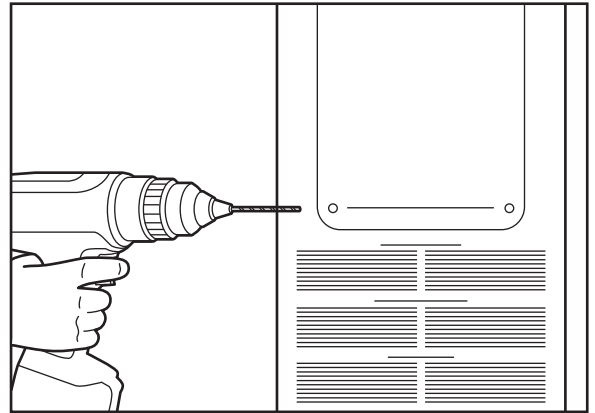
# 3 Installation Instalación Installation

1. Tape the enclosed template onto a flat, unobstructed wall surface.
2. Ensure the line between mounting screws is level and template sides are square.
3. Drill pilot holes through template using 9/64" drill.
4. Drill 1-1/2" into wall.
5. Remove template.



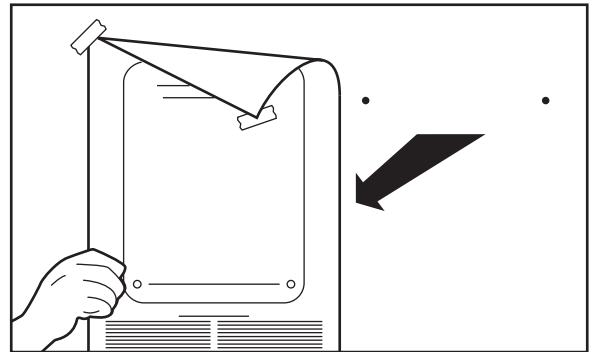
1 - 2

1. Fije con cinta la plantilla adjunta en la superficie de una pared plana y libre de obstáculos.
2. Asegúrese de que la línea entre los tornillos de montaje esté nivelada y que los lados de la plantilla estén escuadrados.
3. Haga orificios piloto a través de la plantilla usando un taladro con broca de 3,5 mm (9/64").
4. Haga un orificio de 4 cm (1,5") en la pared.
5. Quite la plantilla.



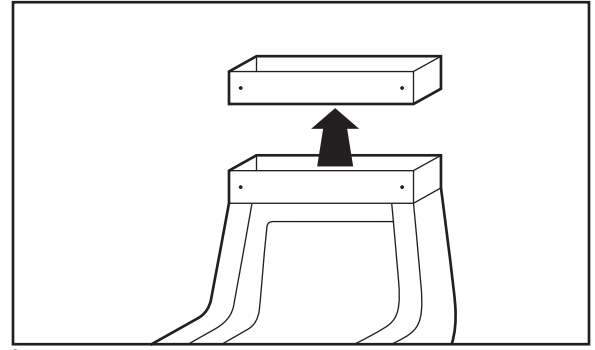
3 - 4

1. Fixer le gabarit fourni avec du ruban adhésif sur un mur plat et dégagé.
2. S'assurer que la ligne reliant les trous de montage est de niveau et que les côtés du gabarit sont perpendiculaires au sol.
3. Effectuer des trous de guidage au moyen d'un foret de 3,5 mm (9/64 po).
4. Effectuer un trou de 4 cm (1,5 po) de profondeur.
5. Enlever le gabarit.



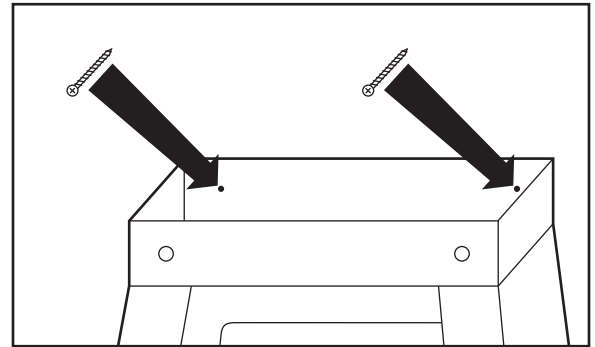
5

6. Remove funnel with perforator from body and set aside.
7. Insert 2 screws through holes in back of body.
8. Hold unit in place. Insert a screwdriver through holes in front of body and tighten screws into pilot holes.  
**CAUTION:** Tighten until snug only.
9. Replace funnel with perforator on top of body.



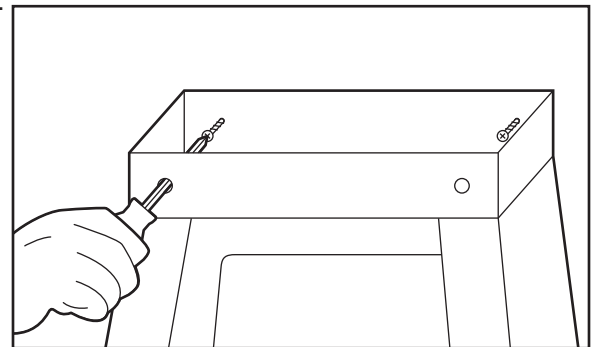
6

6. Quite el embudo con el perforador del cuerpo y colóquelos a un lado.
7. Introduzca dos tornillos a través de los orificios que se encuentran en la parte posterior del cuerpo.
8. Mantenga la unidad en su lugar. Introduzca un destornillador a través de los orificios que se encuentran en la parte frontal del cuerpo y apriete los tornillos en los orificios piloto.  
**PRECAUCIÓN:** Apriete sólo hasta que la unidad esté ajustada.
9. Vuelva a colocar el embudo con el perforador en la parte superior del cuerpo.



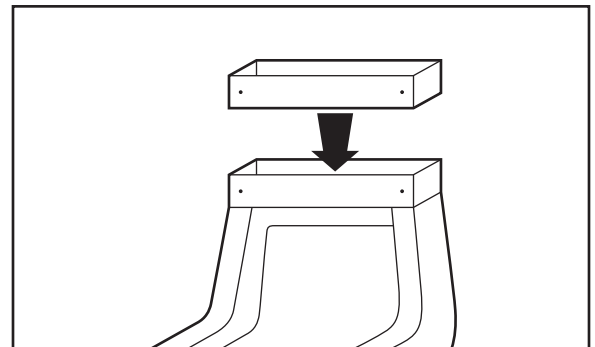
7

6. Séparer l'entonnoir et le perforateur du corps du bassin et les mettre de côté.
7. Insérer deux vis dans les trous à l'arrière du bassin.



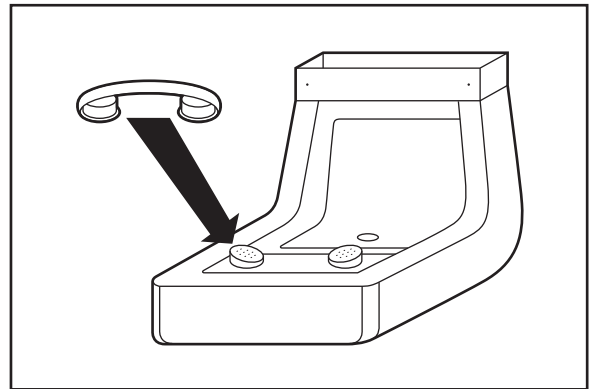
8

8. Maintenir le bassin en place. Insérer le tournevis dans les trous de l'avant du bassin et insérer les vis dans trous de guidage.  
**ATTENTION:** Ne pas trop serrer.
9. Remettre l'entonnoir et le perforateur sur le bassin.



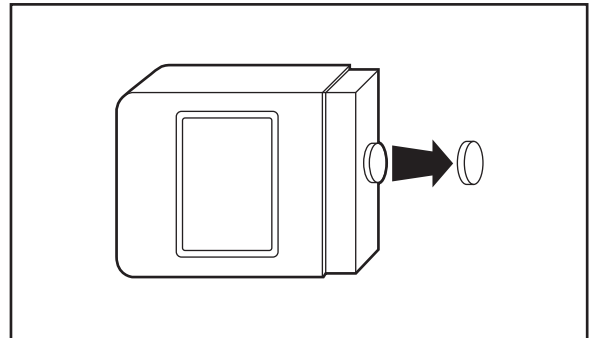
9

10. Seat pull strap over nozzles.
11. Remove cap from cartridge, leaving foil cover intact.
12. Invert cartridge and place securely into funnel.  
**Note:** The solution in the cartridge will drop approx. 1 inch from top of bottle after perforation.
13. Complete the installation information on the label.  
 Solution replacement date is six months after installation.



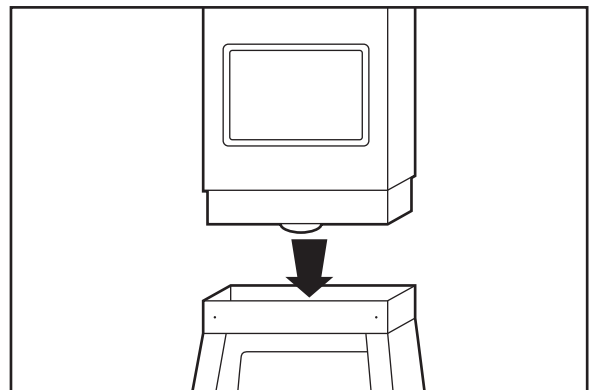
10

10. Asiente la tira de tracción sobre las boquillas.
11. Quite la tapa del cartucho, dejando intacta la cubierta de aluminio.
12. Invierta el cartucho y colóquelo seguramente en el embudo.  
**Nota:** después de la perforación la solución del cartucho fluirá aproximadamente a 2 cm (1") desde la parte superior de la botella.
13. Rellene la información de la instalación en la etiqueta.  
 La fecha del reemplazo de la solución es seis meses después de la instalación.



11

10. Placer la sangle de mise en fonction sur les gicleurs.
11. Enlever le capuchon de la cartouche en laissant l'opercule intact.
12. Retourner la cartouche et l'insérer dans l'entonnoir en l'enfonçant à fond.  
**Remarque:** Après la perforation, le niveau de la solution baissera d'environ 2 cm (1 po) dans la cartouche.
13. Terminer l'installation suivant les indications de l'étiquette.  
 La date de remplacement de la solution est de six mois après l'installation.



12





## **Operation Funcionamiento Utilisation**

Instruct employees in the use of the Eyewash Station.

Regular training will keep employees aware of the location and proper use of eyewash devices.

- The sooner eyes are flushed, the less likelihood of damage.
- The unit is for emergency use only. Tampering with the eyewash station may cause it to be empty when needed.

In cases of severe eye contamination, the victim may need assistance to flush the eyes.

Muestre a los empleados cómo se usa la estación lavaojos.

La capacitación regular mantendrá a los empleados conscientes respecto a la ubicación y uso adecuado de los dispositivos lavaojos.

- Cuanto más pronto se enjuaguen los ojos, menos probabilidad habrá de lesiones.
- La unidad es sólo para uso de emergencia. La alteración de la estación lavaojos puede dar como resultado que esté vacía cuando se necesite.

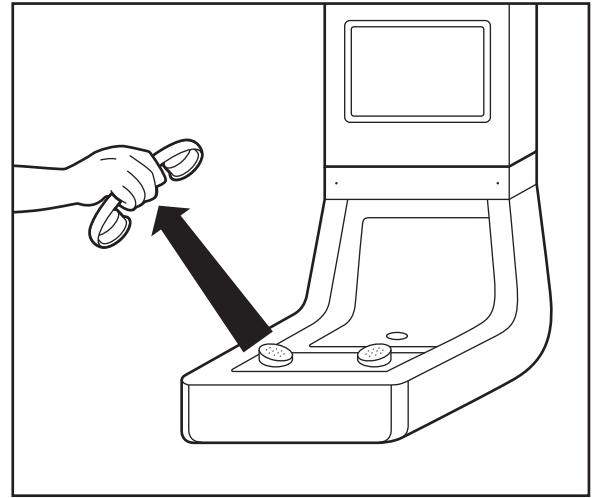
En caso de contaminación grave de los ojos, es posible que la víctima requiera ayuda para enjuagarse los ojos.

Montrer aux employés comment utiliser le bassin oculaire. Une formation réquière leur permettra de bien se souvenir de l'emplacement du bassin et de la façon de l'utiliser.

- Un rinçage rapide des yeux après toute contamination, permet de diminuer les risques de blessure.
- Cet appareil est réservé aux situations d'urgence. S'il est manipulé ou utilisé pour toute autre raison, il peut être vide lors d'une urgence.

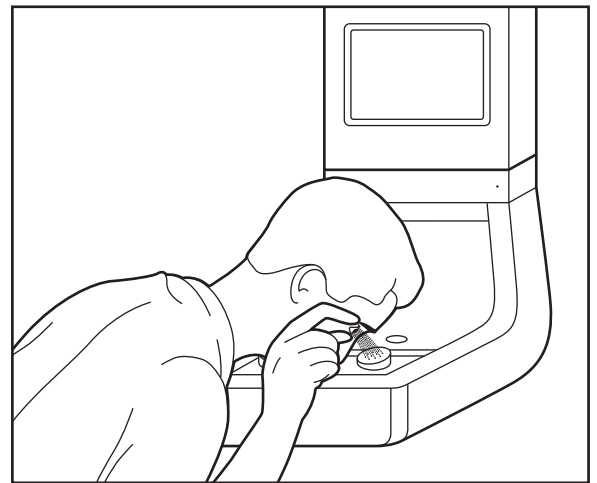
En cas de contamination grave, la victime peut avoir besoin d'aide pour se rincer les yeux.

1. Start the fluid by pulling strap upward.
2. The injured person lowers head into flow.
3. Using thumb and forefingers, fully open eyelids and flush eyes until flow stops.
4. Empty cartridge can be replaced to extend flushing time.
5. Victim should proceed to a primary flushing unit after initial flush with Fendall Flash Flood.
6. After flushing, seek medical attention immediately.
7. Recharge empty unit with new cartridge.



1

1. Inicie de líquido del halando hacia arriba la tira.
2. La persona lesionada debe bajar la cabeza y colocarse debajo del flujo.
3. Con los dedos pulgar e índice abra completamente los párpados y enjuáguese los ojos hasta que se interrumpa el flujo.
4. El cartucho vacío se puede reemplazar para extender el tiempo de enjuague.
5. La víctima debe proceder a una unidad primaria de enjuague después del enjuague inicial en la unidad Fendall Flash Flood.
6. Después del enjuague busque inmediatamente atención médica.
7. Vuelva a cargar la unidad vacía con un cartucho nuevo.



2-3

1. Faire couler le liquide en tirant la sangle vers le haut.
2. La victime doit baisser la tête dans le jet de liquide.
3. Maintenir les paupières ouvertes avec le pouce et l'index et rincer l'oeil jusqu'à ce que le jet s'interrompe.
4. Une cartouche vide peut être remplacée pour continuer le rinçage.
5. Il est recommandé de continuer le rinçage dans un bassin oculaire primaire après le rinçage initial avec Fendall Flash Flood.
6. Après le rinçage, consulter immédiatement un médecin.
7. Mettre une cartouche neuve dans l'appareil.

# 5

## Inspection and Maintenance Inspección y mantenimiento Inspection et entretien

- Inspect all eyewash stations weekly to ensure proper operating conditions. Inspection records must be kept with the unit.
- All eyewash devices must be cleaned and drained at least once every six months to inhibit bacterial growth.
- Replace cartridge if expiration date is near or past.
- Failure to clean and drain unit may result in contaminated flushing solution.

**Note:** Sperian Saline Cartridges contain salt, which can cause a white residue on the eyewash body. It can be removed by wiping with a damp cloth.

To replace Fendall Flash Flood solution:

1. Drain Fendall Flash Flood of fluid by pulling strap and allowing it to empty.
2. Remove spent cartridge.
3. Seat pull strap over nozzles.
4. Replace cartridge as detailed in “Installation.”

- Inspeccione semanalmente todas las estaciones lavaojos para asegurarse de que su condición de operación sea adecuada. Los registros de las inspecciones deben mantenerse con la unidad.
- Todos los dispositivos lavaojos se deben limpiar y drenar al menos una vez cada seis meses para inhibir la proliferación bacteriana.
- Reemplace el cartucho si su fecha de caducidad se acerca o ya pasó.
- Si no se limpia y drena la unidad se podría ocasionar la contaminación de la solución de enjuague.

**Nota:** los cartuchos de Salino de Sperian contienen sal, que puede causar la formación de un residuo blanco en el cuerpo de la estación lavaojos. El residuo se puede eliminar con un paño húmedo.

Para reemplazar la solución Fendall Flash Flood:

1. Drene el líquido de la unidad Fendall Flash Flood halando la cinta y permitiendo que la unidad se vacíe.
2. Retire el cartucho gastado.
3. Asiente la tira de tracción sobre las boquillas.
4. Reemplace el cartucho como se explica en la sección “Instalación”.

- Le bassin oculaire doit être inspecté chaque semaine pour en assurer le bon fonctionnement. Un dossier d'inspection doit être conservé avec le bassin.
  - Vider et nettoyer le bassin oculaire au moins tous les six mois pour éviter toute prolifération bactérienne.
  - Remplacer la cartouche si la date de péremption approche ou si elle est passée.
  - Toute omission de vider et de nettoyer le bassin peut provoquer la contamination de la solution de rinçage.
- Remarque : Les cartouches Salin de Sperian contenant du sel, il se peut qu'un dépôt blanchâtre se forme sur le bassin. Pour le faire disparaître, essuyer le bassin avec un chiffon humide.

Pour remplacer la solution Fendall Flash Flood:

1. Tirer sur la sangle de mise en fonction pour vider la cartouche.
2. Enlever la cartouche vide.
3. Placer la sangle de mise en fonction sur les gicleurs.
4. Mettre une cartouche neuve de la façon indiquée à la "Installation".

## **6** **Parts and Accessories** **Piezas y accesorios** **Pièces et accessoires**

<b>Product Number</b>	<b>Description</b>
32-000401-0000	Fendall Flash Flood Replacement Cartridge - English
32-000401-0022	Fendall Flash Flood Replacement Cartridge - French Canadian
32-000402-0000	Wire Storage Rack for Replacement Cartridges
32-000403-0000	Pull Strap
<b>Número del Producto</b>	<b>Descripción</b>
32-000401-0000	Cartucho de repuesto Fendall Flash Flood - English
32-000402-0000	Rejilla de alambre para almacenamiento de los cartuchos de repuesto
32-000403-0000	Tira de tracción
<b>Numéro de Produit</b>	<b>Description</b>
32-000401-0022	Cartouche Fendall Flash Flood de rechange - Canadien français
32-000402-0000	Panier de rangement pour cartouches de rechange
32-000403-0000	Sangle de mise de fonction

# MATERIAL DATA SAFETY SHEET

HMIS Ratings Health: 0  
 Flammability: 0  
 Reactivity: 0

<b>Identity:</b> Sperian® Saline Solution - Product #s 32-000400, 32-000401				
<b>Section I</b>				
<b>Manufacturer:</b> Sperian Eye & Face Protection, Inc.		<b>Emergency Telephone:</b> 1-800-336-3255		
<b>Address:</b> 825 East Highway 151 Platteville, WI 53818 USA		<b>Information Telephone:</b> 1-800-543-4842		
		<b>Date Prepared:</b> 06/18/09		
<b>Section II - Hazardous Ingredients/Identify Information</b>				
<b>Hazardous Components (Specific Chemical Identity; Common Name(s))</b>	<b>OSHA PEL</b>	<b>ACGIH TLV</b>	<b>Other limits recommended</b>	<b>% (optional)</b>
BENZALKONIUM CHLORIDE CAS #8001-54-5	NONE	NONE	N/A	<0.1%
<b>Section III - Physical/Chemical Characteristics</b>				
<b>Boiling Point:</b> 200°F (93.3°C)		<b>Specific Gravity (H2O)=1:</b> NOT DETERMINED		
<b>Vapor Pressure (mm Hg.):</b> 760		<b>Melting Point:</b> N/A		
<b>Vapor Density (Air = 1):</b> NOT DETERMINED.		<b>Evaporation Rate (Butyl Acetate = 1):</b> NOT DETERMINED		
<b>Solubility in Water:</b> 100%				
<b>Appearance and Odor:</b> COLORLESS LIQUID WITH NO DISCERNABLE ODOR.				
<b>Section IV - Fire and Explosion Hazard Data</b>				
<b>Flash Point (Method Used):</b> N/A		<b>Flammable Limits:</b>	<b>LEL:</b> N/A	<b>UEL:</b> N/A
<b>Extinguishing Media:</b> THIS IS A NONFLAMMABLE AQUEOUS SOLUTION.				
<b>Special Fire Fighting Procedures:</b> N/A				
<b>Unusual Fire and Explosion Hazards:</b> N/A				
<b>Section V - Reactivity Data</b>				
<b>Stability</b>	<b>Unstable:</b> NO <b>Stable:</b> YES	<b>Conditions to Avoid:</b> THIS PRODUCT IS STABLE AND CONSIDERED NON-REACTIVE UNDER NORMAL CONDITIONS OF STORAGE AND USAGE.		
<b>Incompatibility (Materials to Avoid):</b> NONE KNOWN				
<b>Hazardous Decomposition or Byproducts:</b> NONE				
<b>Hazardous Polymerization</b>	<b>May Occur:</b> NO <b>Will Not Occur:</b> YES	<b>Conditions to Avoid:</b> NONE		
<b>Section VI - Health Hazard Data</b>				
<b>Route(s) of Entry:</b> Inhalation? NO Skin? NO Ingestion? YES				
<b>Health Hazards (Acute and Chronic):</b> INGESTION OF VOLUMES IN EXCESS OF 20 LITERS MAY CAUSE GASTRIC IRRITATION.				
<b>Carcinogenicity:</b> NTP? NO IARC Monographs? NO OSHA Regulated? NO				
<b>Signs and Symptoms of Exposure:</b> N/A				
<b>Medical Conditions Generally Aggravated by Exposure:</b> N/A				
<b>Emergency First Aid Procedures:</b> NOTES TO PHYSICIAN: IN THE UNLIKELY EVENT OF RAPID INGESTION OF LARGE VOLUMES OF THE SOLUTION, INDUCE VOMITING AND OBSERVE THE PATIENT FOR GASTRIC IRRITATION.				
<b>Section VII - Precautions for Safe Handling and Use</b>				
<b>Steps to Be Taken in Case Material is Released or Spilled:</b> FLUSH AREA WITH WATER. THE SOLUTION IS NOT RCRA HAZARDOUS WASTE.				
<b>Waste Disposal Method:</b> N/A				
<b>Precautions to Be Taken in Handling and Storing:</b> DO NOT FREEZE OR EXPOSE TO TEMPERATURES IN EXCESS OF 110°F (43°C) FOR EXTENDED PERIODS.				
<b>Other Precautions:</b> N/A				
<b>Section VIII - Control Measures</b>				
<b>Respiratory Protection:</b> N/A				
<b>Ventilation</b>	<b>Local Exhaust:</b> N/A <b>Mechanical:</b> N/A	<b>Special:</b> N/A <b>Other:</b> N/A		
<b>Protective Gloves:</b> N/A		<b>Eye Protection:</b> N/A		
<b>Other Protective Clothing:</b> N/A				
<b>Work Hygienic Practices:</b> N/A				

# HOJA DE INFORMACIÓN DE SEGURIDAD DEL MATERIAL

HMIS Salud:0  
 Calificaciones Inflamabilidad:0  
 Reactividad:0

<b>Identidad: Solución Salino de Sperian® – Números de productos: 32-000400, 32-000401</b>				
<b>Sección I</b>				
<b>Fabricante:</b> Sperian Eye & Face Protection, Inc.		<b>Télefono de emergencia:</b> 1-800-336-3255		
<b>Domocilio:</b> 825 East Highway 151 Platteville, WI 53818 USA		<b>Télefono de información:</b> 1-800-543-4842		
		<b>Fecha de preparación:</b> 06/18/09		
<b>Sección II - Ingredientes peligrosos/identificación de información</b>				
<b>Componentes peligrosos (Identidad Química Especifica; Nombre(s) Común(es))</b>	<b>OSHA<sub>1</sub> PEL<sub>2</sub></b>	<b>ACGIH<sub>3</sub> TLV<sub>4</sub></b>	<b>Otros limites recomendados</b>	<b>% (opcional)</b>
CLORURO DE BENZALCONIA CAS #8001-54-5	NINGUNO	NINGUNO	N/A	<0.1%
<b>Sección III - Características fisicoquímicas</b>				
<b>Punto de ebullición:</b> 93.3°C (200°F)	<b>Gravedad especifica (H2O)=1:</b> NO DETERMINADA.			
<b>Presión de vapor (mm Hg.):</b> 760	<b>Punto de fusión:</b> N/A			
<b>Densidad de vapor (Aire = 1):</b> NO DETERMINADA	<b>Tasa de evaporación (acetato de butilo = 1):</b> NO DETERMINADA			
<b>Solubilidad en agua:</b> 100%				
<b>Apariencia y olor:</b> LIQUIDO INCOLORO SIN NINGÚN OLOR APRECIABLE				
<b>Sección IV - Información de peligros de fuego y explosión</b>				
<b>Punto de inflamación (método usado):</b> N/A	<b>Limites de inflamación:</b>	<b>LEL<sub>5</sub>:</b> N/A	<b>UEL<sub>6</sub>:</b> N/A	
<b>Medios de extinción:</b> ESTA ES UNA SOLUCIÓN ACUOSA NO INFLAMABLE				
<b>Procedimientos especiales para la extinción de incendios:</b> N/A				
<b>Peligros inusuales de fuego y explosión:</b> N/A				
<b>Sección V - Información de reactividad</b>				
<b>Estabilidad</b>	<b>Inestable:</b> NO <b>Estable:</b> SÍ	<b>Condiciones que deban evitarse:</b> ESTE PRODUCTO ES ESTABLE Y SE CONSIDERA NO REACTIVO BAJO CONDICIONES NORMALES DE USO Y ALMACENAMIENTO.		
<b>Incompatibilidad (materials que deben evitarse):</b> NINGUNO CONOCIDO				
<b>Descomposición o subproductos peligrosos:</b> NINGUNO				
<b>Polimerización peligrosa</b>	<b>Puede ocurrir:</b> NO <b>No ocurrirá:</b> SÍ	<b>Condiciones que se deben evitar:</b> NINGUNA		
<b>Sección VI - Información de peligros para la salud</b>				
<b>Ruta(s) de entrada:</b> ¿Inhalación? NO ¿Cutánea? NO ¿Ingestión? SÍ				
<b>Peligros para la salud (agudos y crónica):</b> LA INGESTIÓN DE VOLUMENES MAYORES A 20 LITROS PUEDE PROVOCAR IRRITACIÓN GÁSTRICA.				
<b>CARCINOGENIDAD:</b> ¿NTP <sub>7</sub> ? NO ¿Monografías IARC <sub>8</sub> ? NO ¿Regulado por OSHA <sub>1</sub> ? NO				
<b>Síntomas y indicios de la exposición:</b> N/A				
<b>Condiciones médicas generalmente agravadas por la exposición:</b> N/A				
<b>Procedimientos de primeros auxilios de emergencia:</b> NOTAS PARA EL MÉDICO: EN EL FORTUITO CASE DE UNA INGESTIÓN RAPIDA DE GRANDES VOLUMENES DE LA SOLUCIÓN, PROVOQUE EL VOMITO Y OBSERVE SI SE PRESENTA IRRITACIÓN GÁSTRICA EN EL PACIENTE.				
<b>Sección VII - Precauciones para uso y manejo seguro</b>				
<b>Pasos a seguir en caso que el material sea liberado o derramado:</b> LAVE EL ÁREA CON AGUA. LA SOLUCIÓN NO ES UN DESPERDICIO PELIGROSO PARA RCRA <sub>9</sub> .				
<b>Método de desecho de desperdicios:</b> N/A				
<b>Precauciones qu se deban tomar para el manejo y almacenamieto:</b> NO SE CONGELE O EXPONGA A TEMPERATURAS MAYORES A LOS 43°C (110°F) POR PERIODOS EXTENSOS.				
<b>Otras Precauciones:</b> N/A				
<b>Sección VIII - Medidas de control</b>				
<b>Protección respiratoria:</b> N/A				
<b>Ventilación</b>	<b>Extracción local:</b> N/A <b>Mecánica:</b> N/A	<b>Especial:</b> N/A <b>Otra:</b> N/A		
<b>Guantes protectores:</b> N/A		<b>Protección para ojos:</b> N/A		
<b>Otras prendas protectoras:</b> N/A				
<b>Prácticas de higiene laboral:</b> N/A				

1. Occupational Safety and Health Act (Decreto de Salud y Seguridad Ocupacional); 2. Prescriptive Exposure Limit (Límite Prescrito de Exposición); 3. American Conference of Governmental Industrial Hygienists (Conferencia Americana de Higienistas Industriales Gubernamentales); 4. Threshold Limit Value(s) (Valor(es) Limite de Umbral); 5. Lower Explosive Level (Nivel de Explosión Inferior); 6. Upper Explosive Limit (Nivel Superior de Explosión); 7. National Toxicology Program (Programa Nacional de Toxicología); 8. International Agency for Research on Cancer (Agencia Internacional para la Investigación del Cáncer); 9. Resources Conservation and Recovery Act (Decreto de Conservación y Recuperación de Recursos).

# FICHE SIGNALÉTIQUE

**HMIS** Santé: 0  
**Classements** Inflammabilité: 0  
 Réactivité : 0

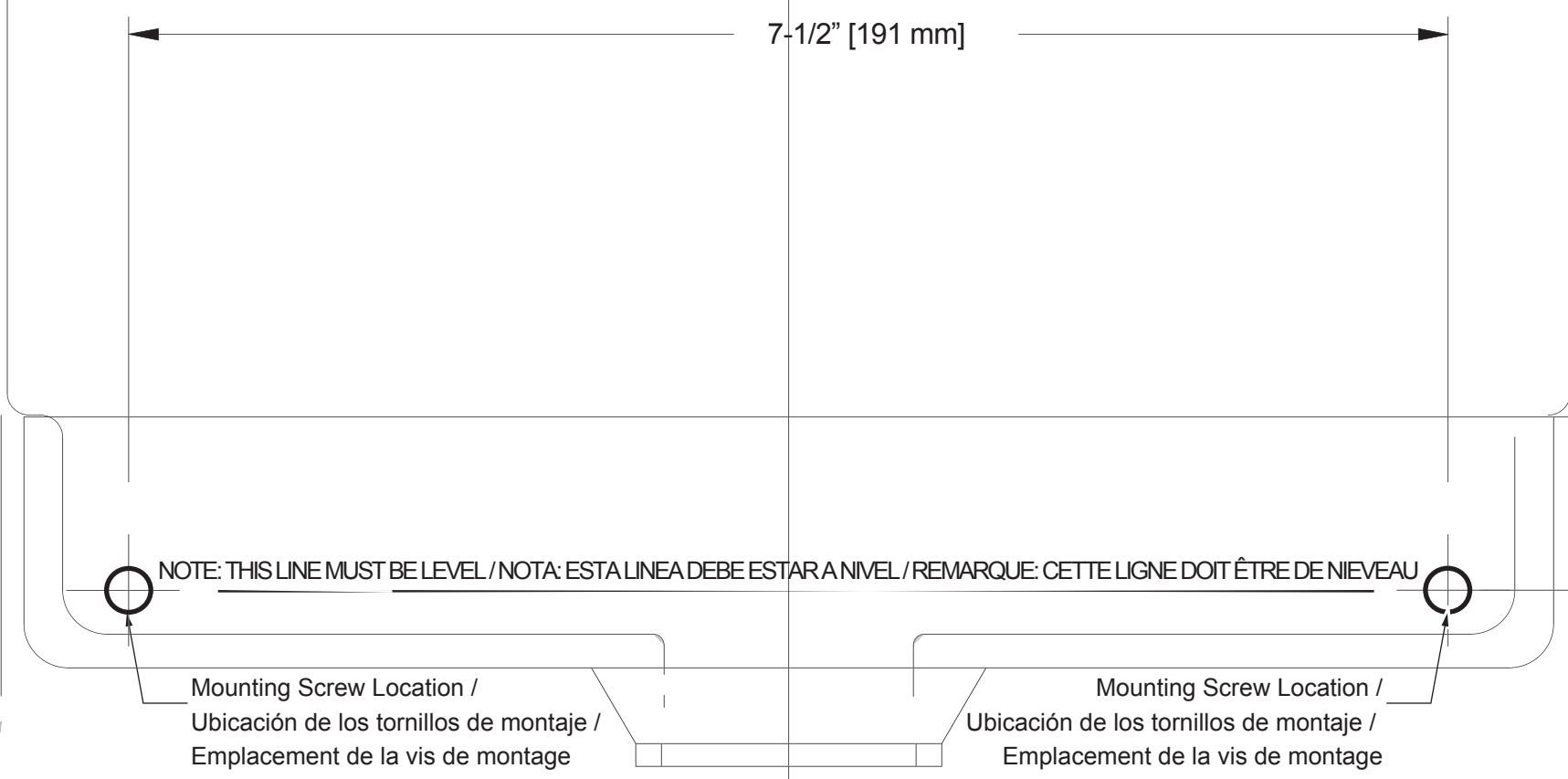
<b>Nom du produit : Solution Salina de Sperian®</b> - Numéros de produit 32-000400, 32-000401				
<b>Section I</b>				
<b>Fabricant :</b> Sperian Eye & Face Protection, Inc.		<b>Téléphone (en cas d'urgence) :</b> 1-800-336-3255		
<b>Adresse :</b> 825 East Highway 151 Platteville, WI 53818 USA		<b>Téléphone (pour obtenir des informations) :</b> 1-800-543-4842		
		<b>Date de la préparation :</b> 18/06/09		
<b>Section II – Ingrédients dangereux/Renseignements signalétiques</b>				
<b>Composants dangereux (Dénomination chimique spécifique ; noms communs)</b>	<b>OSHA PEL</b>	<b>ACGIH TLV</b>	<b>Autres limites recommandées</b>	<b>% (facultatif)</b>
CHLORURE DE BENZALKONIUM N° CAS : 8001-54-5	NÉANT	NÉANT	SANS OBJET	<0,1 %
<b>Section III – Caractéristiques physiques et chimiques</b>				
<b>Point d'ébullition :</b> 93,3 °C (200 °F)		<b>Densité spécifique (H<sub>2</sub>O = 1) :</b> AUCUNE DONNÉE DISPONIBLE		
<b>Tension de vapeur (mm Hg) :</b> 760		<b>Point de fusion :</b> SANS OBJET		
<b>Densité de vapeur (Air = 1) :</b> AUCUNE DONNÉE DISPONIBLE		<b>Taux d'évaporation (acétate de butyle = 1) :</b> AUCUNE DONNÉE DISPONIBLE		
<b>Solubilité dans l'eau :</b> 100 %				
<b>Apparence et odeur :</b> LIQUIDE INCOLORE SANS ODEUR DISCERNABLE.				
<b>Section IV – Risques d'incendie ou d'explosion</b>				
<b>Point d'éclair (méthode utilisée) :</b> SANS OBJET	<b>Limites d'inflammabilité :</b>	<b>LIE :</b> SANS OBJET	<b>LSE :</b> SANS OBJET	
<b>Moyens d'extinction :</b> CETTE SOLUTION AQUEUSE EST ININFLAMMABLE.				
<b>Procédures spéciales de lutte contre l'incendie :</b> SANS OBJET				
<b>Risques inhabituels d'incendie et d'explosion :</b> SANS OBJET				
<b>Section V – Réactivité</b>				
<b>Stabilité</b>	<b>Instable :</b> NON <b>Stable :</b> OUI	<b>Conditions à éviter :</b> CE PRODUIT EST CONSIDÉRÉ COMME ÉTANT NON-RÉACTIF ET STABLE DANS DES CONDITIONS NORMALES D'ENTREPOSAGE ET D'USAGE.		
<b>Incompatibilité (matériaux à éviter) :</b> AUCUN CONNU				
<b>Produits ou sous-produits de décomposition dangereux :</b> NÉANT				
<b>Polymérisation dangereuse</b>	<b>Peut avoir lieu :</b> NON <b>N'aura pas lieu :</b> OUI	<b>Conditions à éviter :</b> NÉANT		
<b>Section VI – Risques pour la santé</b>				
<b>Voies d'exposition :</b> Inhalation ? NON Peau ? NON Ingestion ? OUI				
<b>Risques pour la santé (aigus et chroniques) :</b> L'INGESTION DE PLUS DE 20 LITRES RISQUE DE PROVOQUER UNE IRRITATION GASTRIQUE.				
<b>Cancérogénicité :</b> NTP ? NON Monographies CIRC ? NON Réglementation OSHA ? NON				
<b>Signe et symptômes d'exposition :</b> SANS OBJET				
<b>Troubles médicaux généralement aggravés par l'exposition :</b> SANS OBJET				
<b>Premiers soins :</b> NOTES À L'INTENTION DU MÉDECIN : DANS LE CAS PEU PROBABLE D'UNE INGESTION RAPIDE DE GRANDES QUANTITÉS DE LA SOLUTION, PROVOQUER LE VOMISSEMENT ET OBSERVER LE PATIENT POUR TOUTE IRRITATION GASTRIQUE.				
<b>Section VII – Précautions à prendre pour une manutention et une utilisation sécuritaires</b>				
<b>Précautions à prendre en cas de fuite ou de déversement de matériau :</b> RINCER LA SURFACE À L'EAU. LA SOLUTION N'EST PAS UN DÉCHET DANGEREUX DE LA RCRA DE L'EPA DES ÉTATS-UNIS.				
<b>Méthode d'élimination des résidus :</b> SANS OBJET				
<b>Précautions à prendre lors de la manutention et de l'entreposage :</b> NE PAS CONGELER NI EXPOSER À DES TEMPÉRATURES SUPÉRIEURES À 43°C (110 °F) PENDANT DES PÉRIODES PROLONGÉES.				
<b>Autres précautions :</b> SANS OBJET				
<b>Section VIII – Mesures de contrôle</b>				
<b>Protection des voies respiratoires :</b> SANS OBJET				
<b>Ventilation</b>	<b>Locale :</b> SANS OBJET <b>Mécanique :</b> SANS OBJET	<b>Spéciale :</b> SANS OBJET <b>Autre :</b> SANS OBJET		
<b>Gants de protection :</b> SANS OBJET		<b>Protection des yeux :</b> SANS OBJET		
<b>Autres vêtements de protection :</b> SANS OBJET				
<b>Pratiques d'hygiène au travail :</b> SANS OBJET				



**FENDALL FLASH FLOOD® MOUNTING TEMPLATE**  
**PLANTILLA DE MONTAJE PARA FENDALL FLASH FLOOD®**  
**GABARIT DE MONTAGE FENDALL FLASH FLOOD®**

MINIMUM CLEARANCE REQUIRED / SE REQUIERE UNA HOLGURA MINIMA / DÉGAGEMENT REQUIS

MINIMUM CLEARANCE REQUIRED / SE REQUIERE UNA HOLGURA MINIMA / DÉGAGEMENT REQUIS



NOTE: THIS LINE MUST BE LEVEL / NOTA: ESTA LINEA DEBE ESTAR A NIVEL / REMARQUE: CETTE LIGNE DOIT ÊTRE DE NIVEAU

Mounting Screw Location /  
Ubicación de los tornillos de montaje /  
Emplacement de la vis de montage

Mounting Screw Location /  
Ubicación de los tornillos de montaje /  
Emplacement de la vis de montage

### MOUNTING INSTRUCTIONS

1. Your Fendall Flash Flood® emergency eyewash station must be mounted level for proper operation.
2. The edges of this template indicate minimum clearances required for proper installation and operation.
3. See instructions for information on selection of location for this unit.
4. This unit is designed to mount only on a flat vertical wall by means of the two (2) furnished screws. Select a method of mounting which will securely fasten the unit to the wall. Wall anchors may be required. The unit needs to be mounted to resist the weight of the unit plus the force of an individual leaning on it.
5. The mounting surface should be flat and clear of all protrusions within the minimum clearance area represented by this template. Never set unit on a horizontal surface.
6. Tape this template to a wall at selected location, making sure that the line between mounting screw centers is level.
7. Drill pilot holes for mounting screws using 9/64" drill bit going through the template and into the wall 1-1/2" deep. Remove template from wall.
8. Remove tray with perforator from top of unit and set aside.
9. Insert screws through the two rear holes which were exposed when removing tray.
10. Hold the unit in place against the wall, insert screwdriver through the holes in the front of the unit to reach the screw head inside the back of the unit and tighten screws into the pilot holes you drilled. CAUTION: Tighten until snug only. Overtightening may split the body of the unit.
11. Replace the tray with perforator in top of unit.
12. Check to make sure the unit is level.
13. Install bottle of solution and write the installation date and new replacement date on the label.

### INSTRUCCIONES DE MONTAJE

1. La estación de lavajos de emergencia Fendall Flash Flood se debe montar a nivel para lograr una operación correcta.
2. Los bordes de esta plantilla indican las holguras mínimas requeridas para lograr una instalación y operación correctas.
3. Consulte las instrucciones para obtener información sobre cómo seleccionar la ubicación apropiada para esta unidad.
4. Esta unidad está diseñada para montarse solamente en una pared vertical plana, por medio de los dos (2) tornillos suministrados. Seleccione un método de montaje que fijará de manera segura la unidad a la pared. Es posible que se requiera el uso de anclajes de pared. La unidad debe montarse de manera de resistir el peso de la unidad, además de la fuerza de una persona que se apoye en ella.
5. La superficie de montaje debe ser plana, y debe estar libre de todo obstáculo dentro del área de holgura mínima representada por esta plantilla. Nunca coloque la unidad sobre una superficie horizontal.
6. Utilice cinta adhesiva para colocar esta plantilla en una pared en la ubicación seleccionada, asegurándose de que la línea entre los centros de los tornillos de montaje esté a nivel.
7. Perfore orificios piloto para los tornillos de montaje usando una broca de 9/64" que atraviese la plantilla e ingrese en la pared a una profundidad de 38 mm (1-1/2"). Retire la plantilla de la pared.
8. Retire la bandeja con el perforador desde la parte superior de la unidad y déjala a un lado.
9. Inserte los tornillos a través de los dos orificios posteriores, que quedaron expuestos al quitar la bandeja.
10. Sujete la unidad en posición contra la pared, inserte un destornillador a través de los orificios en la parte delantera de la unidad para llegar a la cabeza del tornillo en la parte posterior de la unidad. Apriete los tornillos en los orificios piloto que ha perforado. PRECAUCIÓN: Apriete únicamente hasta que queden firmes. Un apriete excesivo podría romper el cuerpo de la unidad.
11. Reemplace la bandeja con el perforador en la parte superior de la unidad.
12. Compruebe que la unidad esté a nivel.
13. Instale una botella de solución y escriba la fecha de instalación y la nueva fecha de reemplazo en la etiqueta.

### DIRECTIVES DE MONTAGE

1. Pour bien fonctionner, le bassin oculaire Fendall Flash Flood doit être installé de niveau.
2. Les bords de ce gabarit indiquent le dégagement requis pour l'installation et l'utilisation du bassin.
3. Pour obtenir de l'information sur le choix de l'emplacement du bassin, voir les instructions.
4. Ce bassin doit être fixé sur un mur vertical et plat au moyen des deux (2) vis fournies. Choisir un mode d'installation qui garantit que le bassin est solidement fixé au mur. Des dispositifs d'ancrage pourraient être requis. Le bassin doit pouvoir soutenir son propre poids ainsi que le poids d'une personne qui s'y appuie.
5. La surface de montage doit être plane et exempte de protubérances à l'intérieur du dégagement requis représenté par ce gabarit. Ne pas installer le bassin à l'horizontale.
6. Fixer ce gabarit à l'endroit voulu sur le mur au moyen d'un morceau de ruban adhésif en s'assurant que le trait qui relie les vis de montage est de niveau.
7. Percer des trous de guidage dans le gabarit et dans le mur sur une profondeur de 38 mm (1 1/2 po) au moyen d'un foret de 3,5 mm (9/64 po). Enlever le gabarit.
8. Retirer le plateau avec le perforateur du dessus du bassin et le mettre de côté.
9. Insérer les vis dans les deux trous arrière qui apparaissent quand le plateau est retiré.
10. Tenir le bassin en place contre le mur et insérer le tournevis dans les trous à l'avant du bassin de façon à atteindre la tête des vis situées à l'arrière du bassin. Fixer les vis dans les trous percés dans le mur. ATTENTION: Ne pas trop serrer. Le corps du bassin pourrait fendre.
11. Remettre le plateau avec le perforateur sur le dessus du bassin.
12. S'assurer que le bassin est de niveau.
13. Installer le contenant de solution et inscrire sur l'étiquette la date d'installation et la nouvelle date de remplacement.

38-3/4" [984 mm] FROM FLOOR / DESDE EL SUELO / À PARTIR DU SOL